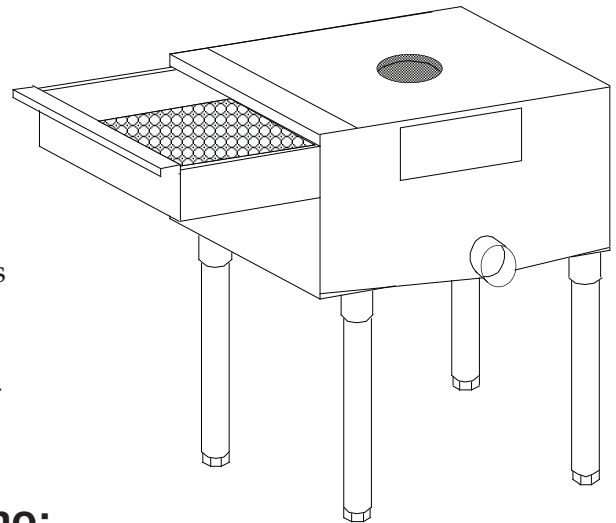


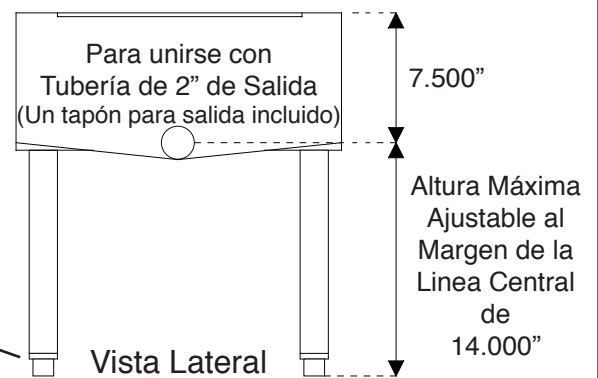
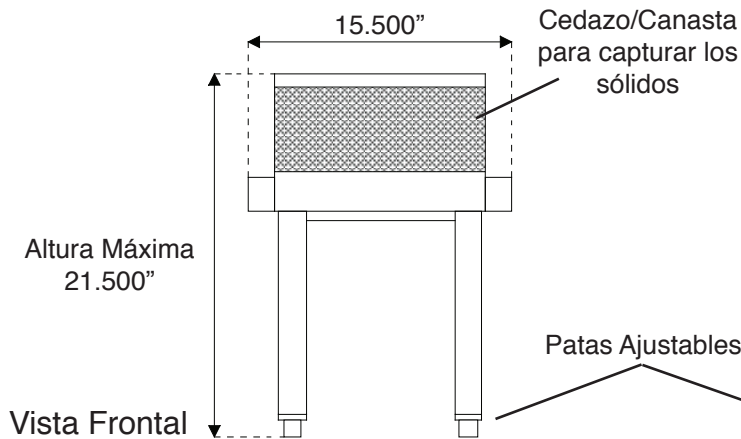
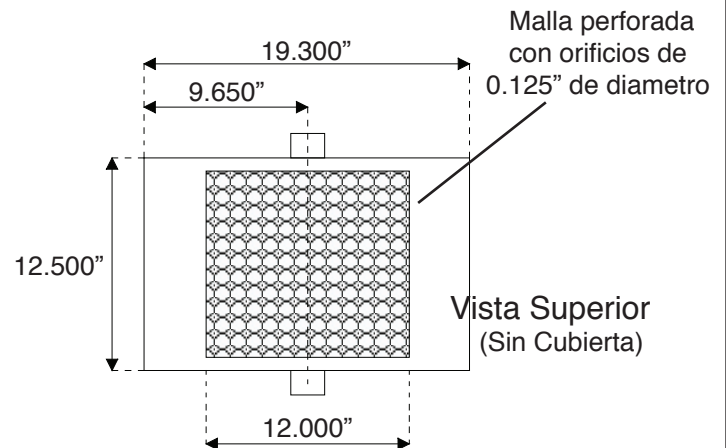
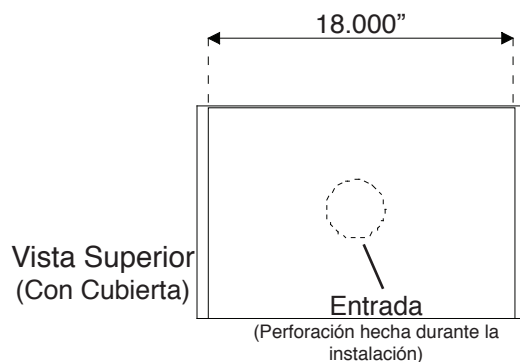
FS-1 Cedazo Plano Para Uso en el Punto de Origen

El Cedazo Plano FS-1 de Big Dipper® esta diseñado para eliminar los trituradores de basura y reducir las obstrucciones de las tuberías causadas por la acumulación de sólidos ásperos. El Cedazo Plano separa y captura sólidos tales como el arroz, ensalada de col entre otros desperdicios alimenticios con diámetros mayores de 0.125" / 3.175 mm. La bandeja movable le permite al usuario vaciar los residuos ásperos acumulados directamente en el recipiente de la basura. El Cedazo Plano FS-1 esta fabricado de acero inoxidable y le ofrece una solución sencilla para el desecho adecuado de sólidos alimenticios .



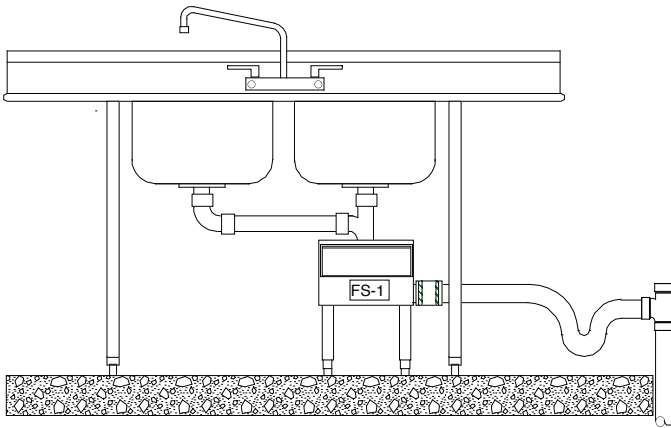
Características del FS-1 Cedazo Plano:

- Fabricado de Acero Inoxidable
- Cubierta Modificable de Policarbonato
- Altura ajustable
- Bandeja movable

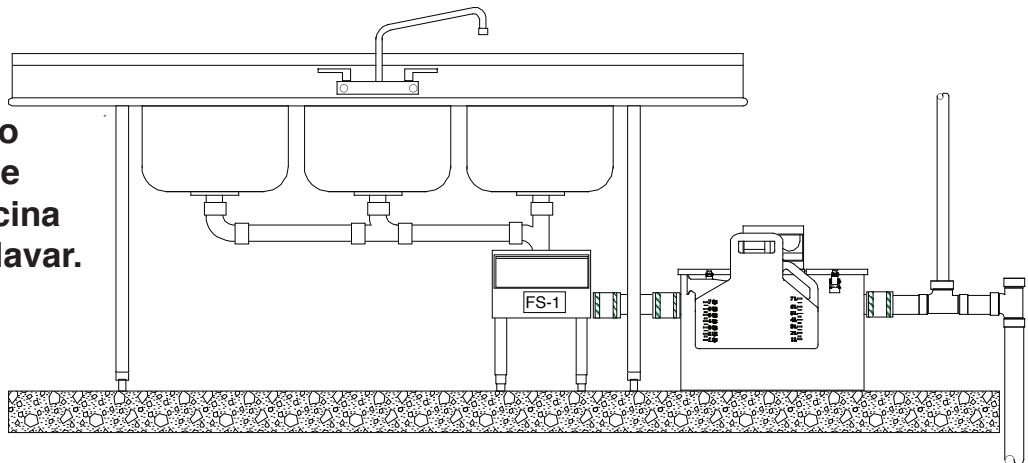


FS-1 Cedazo Plano

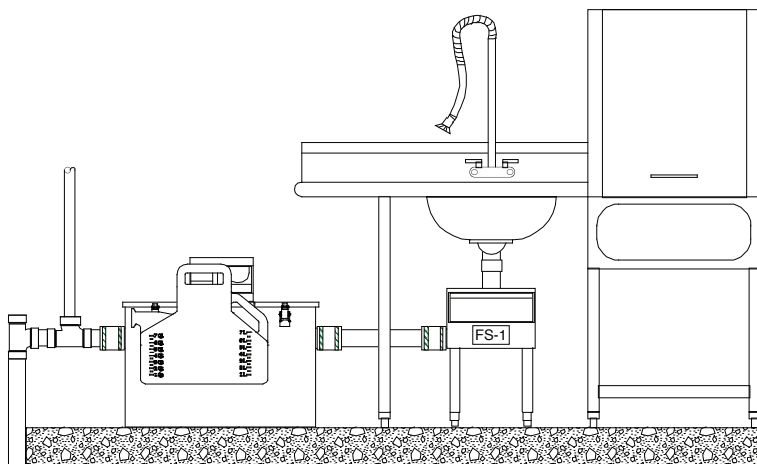
**FS-1 Sirviendo a un
Fregadero para preparar alimentos
(Flujo residual que no produce grasa)**



**FS-1 Sirviendo
a un Grupo de
Artículos de Cocina
Fregaderos para lavar.**



**FS-1 Sirviendo a
una Estación de
Pre-Enjuague**



Nota: Estas ilustraciones son únicamente para referencia. El equipo debe de instalarse y cumplir con todas las leyes, regulaciones y códigos, incluyendo los códigos locales de plomería. La instalación debe de llevarse a cabo por un plomero o personal calificado.